

SCHEMA TECNICA

Famiglia: **SNOWSOUND CEILING EASY**
Design: **Caimi Lab**

Elemento fonoassorbente "Snowsound Technology" fissato a soffitto.

Descrizione pannello:

Pannello con entrambe le facce a sezione convessa spessore 36 mm costituito da un'imbottitura interna in fibra di poliestere a densità variabile, decrescente verso il cuore del pannello, rivestito su ambo i lati da tessuto in poliestere Trevira CS® solidamente applicato all'imbottitura. Il pannello è bifrontale, con le stesse caratteristiche su ambo i lati ed è caratterizzato dal bordo rigido ottenuto mediante la lavorazione del pannello stesso, senza presenza di alcun telaio di sostegno e irrigidimento.

Il pannello ha Classe di reazione al Fuoco: **Euroclass B-s2, d0**.

Il pannello è certificato **Greenguard Gold**, che convalida le sue caratteristiche di bassa emissione di COV ed il suo contributo alla qualità dell'ambiente indoor.

Il pannello è **riciclabile al 100%** e non contiene feltri o altri materiali di origine organica difficilmente riciclabili.

Il pannello è stato testato in camera riverberante secondo la norma UNI EN ISO 354 ed ha "**Classe di Assorbimento Acustico A**", in accordo con la norma UNI EN ISO 11654.

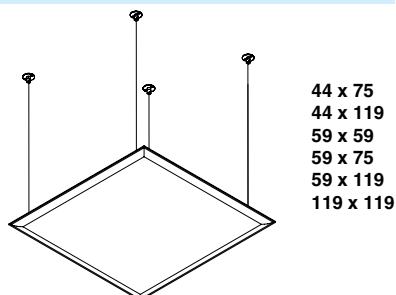
| | | | |
|----------------------|-----------|-----------|------------|
| Dimensioni pannello: | 44x75 cm | 59x59 cm | 119x119 cm |
| | 44x119 cm | 59x75 cm | 119x159 cm |
| | 44x139 cm | 59x119 cm | ø 59 cm |
| | 44x159 cm | 59x139 cm | ø 79 cm |
| | | 59x159 cm | ø 119 cm |

Descrizione kit fissaggio:

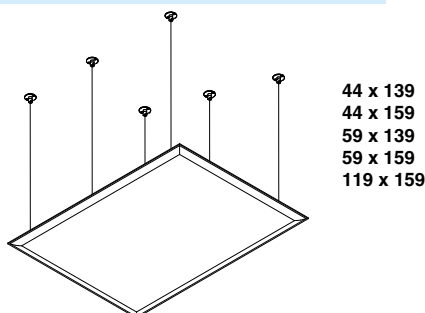
Fissaggi a soffitto, composto ciascuno da un cavo in acciaio zincato, piombato ad una estremità, ogni cavo è agganciato nella parte superiore a due elementi in metallo tornito e galvanizzato che consentono il trattenimento del cavo mediante la sua piombatura e il fissaggio del tutto al soffitto mediante una sola vite; nella parte inferiore ogni cavo è trattenuto da un elemento di regolazione dell'altezza e di bloccaggio del cavo, realizzato in metallo tornito e galvanizzato avvitato ad un elemento in metallo per il fissaggio diretto al pannello fonoassorbente mediante tre viti autofilettanti.

I prodotti descritti in questa scheda tecnica sono muniti di **marcatura CE** ai sensi della norma di prodotto armonizzata EN 13964 per la destinazione d'uso come controsoffitto.

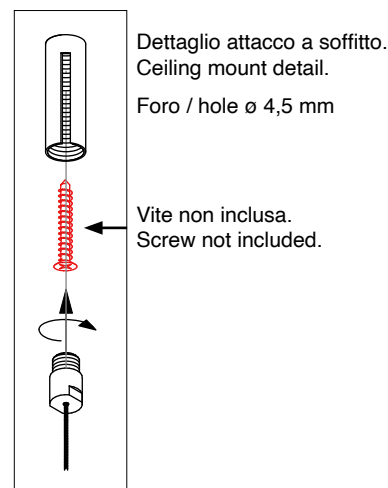
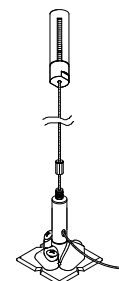
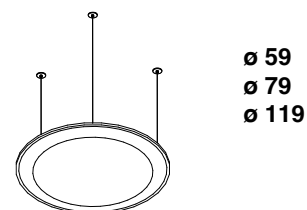
4 pezzi per dimensioni pannello:



6 pezzi per dimensioni pannello:



3 pezzi per dimensioni pannello:



Colori disponibili:

6046



Azzurro

1008



Beige

8007 *



Grigio scuro

4030



Arancione carota

4027



Rosso

8004



Grigio argento

7004



Verde chiaro

3008



Giallo sole

6075



Ottanio

0001 *



Bianco

8002



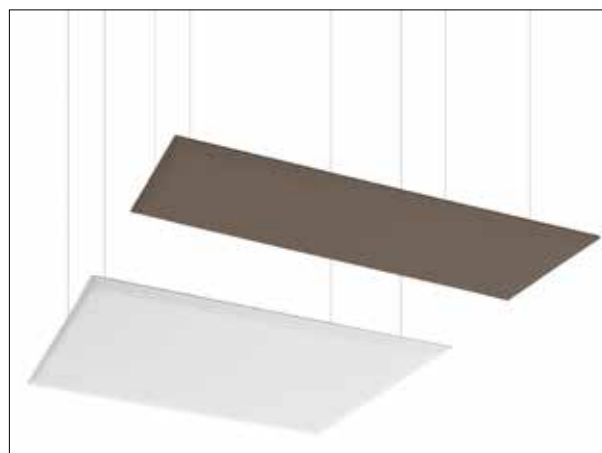
Bianco ghiaccio
disponibile solo per le misure
119x44 / 159x44
119x59 / 159x59
119x119 / 119x159

8033



Nero
disponibile solo per le misure
119x44 / 159x44
119x59 / 159x59
119x119 / 119x159

* ATTENZIONE: dimensioni \varnothing 59 cm, \varnothing 79 cm e \varnothing 119 cm disponibili solo nei colori Bianco (0001) - Grigio Scuro (8007)



Caimi Brevetti S.p.A. si riserva, a proprio insindacabile giudizio, la facoltà di modificare senza preavviso i materiali, le caratteristiche tecniche ed estetiche, nonché le dimensioni degli elementi illustrati nella presente scheda tecnica le cui immagini e colori sono puramente indicativi.