

SCHEMA TECNICA

Famiglia: **SNOWKING**
Design: **(a+b) Dominoni, Quaquaro**

Descrizione

Sistema modulare di sedute imbottite fonoassorbenti con struttura portante realizzata in materiale ligneo dimensionata in modo da assorbire autonomamente le basse frequenze e ricoperta con poliuretani e poliesteri fonoassorbenti che, abbinati al rivestimento in tessuto fonoassorbente Snowsound Fiber 3 Melange e Fiber 6 Velvet realizzato con fibre di poliestere, consente alla seduta di assorbire al meglio le differenti frequenze. Il collegamento tra due o più sedute avviene nella parte superiore, mediante connettori in acciaio verniciato avvitati alla struttura degli schienali e posti tra gli schienali e i capitelli, nella parte inferiore il collegamento avviene mediante attacchi in metallo.

Rispetta i requisiti di resistenza, durabilità e sicurezza del **1° livello della EN 16139:2013+AC:2013**

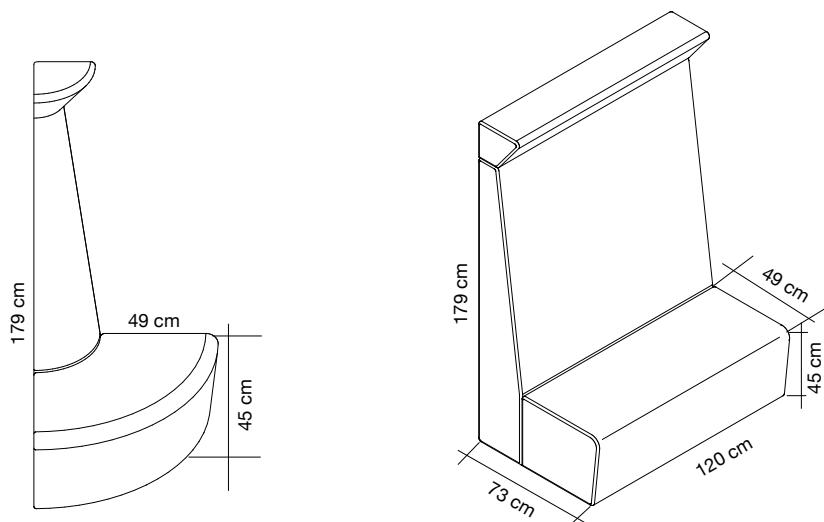
Risultati ottenuti nelle prove secondo le norme:

EN 16139	prot.n. 332121-/333350-1/2022
EN 16139	prot.n. 332121-/333350-2/2022
EN 1728	prot.n. 332121-/333350-3/2022
EN 1728	prot.n. 332121-/333350-4/2022
EN 1728	prot.n. 332121-/333350-5/2022
EN 1728	prot.n. 332121-/333350-6/2022
EN 1728	prot.n. 332121-/333350-7/2022
EN 1728	prot.n. 332121-/333350-8/2022
EN 1728	prot.n. 332121-/333350-9/2022
EN 1022	prot.n. 332121-/333350-10/2022

Classe reazione al fuoco

Reazione al fuoco della seduta, Classe 1IM secondo UNI 9175 e UNI 9175/FA1

Dimensioni:



Caratteristiche del tessuto esterno FIBER 3 MELANGE

Composizione: fibre acustiche 100% poliestere riciclabile e ha un contenuto di formaldeide non rilevabile.

Peso: 340 (g/m²) - 476 (g/metro lineare)

REAZIONE AL FUOCO

Classe Italiana: Classe1. La prova è stata eseguita secondo i metodi di prova UNI 8456 e UNI 9174

Euroclasse: B-s1, d0. Classificazione di reazione al fuoco secondo UNI EN 13501-1 eseguita in conformità alla UNI EN ISO 11925-2 e UNI EN 13823

Classe francese: Classe M1. La prova è stata eseguita secondo i metodi di prova NF P 92-503 (1995) / NF P 92-504 (1995) e NF P 92-505 (1995)

Il tessuto esterno è certificato **Greenguard Gold**, che convalida le sue caratteristiche di bassa emissione di COV ed il suo contributo alla qualità dell'ambiente indoor.

RESISTENZA ALL'ABRASIONE (MARTINDALE)

50.000 cicli - La prova è stata eseguita secondo i metodi di prova UNI EN ISO 12947-2:2000

DETERMINAZIONE DELLA TENDENZA DEI TESSUTI ALLA FORMAZIONE DI PELOSITA' SUPERFICIALE E DI PALLINE DI FIBRE (PILLING)

CLASSE 5 (5.000 cicli) - La prova è stata eseguita secondo i metodi di prova UNI EN ISO 12945-2:2002

SOLIDITA' DEL COLORE ALLA LUCE ARTIFICIALE: Prova con lampada ad arco allo xeno (SCALA DEI BLU) INDICE DI SOLIDITA' ALLA LUCE: 7

La prova è stata eseguita secondo i metodi di prova UNI EN ISO 105-B02:2014

Caratteristiche del tessuto esterno FIBER 6 VELVET

Composizione: fibre acustiche 100% poliestere riciclabile e ha un contenuto di formaldeide non rilevabile.

Peso: 425 (g/m²) - 1275 (g/metro lineare)

REAZIONE AL FUOCO

Classe Italiana: Classe1. La prova è stata eseguita secondo i metodi di prova UNI 8456 e UNI 9174

Euroclasse: B-s1, d0. Classificazione di reazione al fuoco secondo UNI EN 13501-1 eseguita in conformità alla UNI EN ISO 11925-2 e UNI EN 13823

Classe francese: Classe M1. La prova è stata eseguita secondo i metodi di prova NF P 92-503 (1995) / NF P 92-504 (1995) e NF P 92-505 (1995)

Il tessuto esterno è certificato **Greenguard Gold**, che convalida le sue caratteristiche di bassa emissione di COV ed il suo contributo alla qualità dell'ambiente indoor.

RESISTENZA ALL'ABRASIONE (MARTINDALE)

65.000 cicli - La prova è stata eseguita secondo i metodi di prova UNI EN ISO 12947-2:2000

DETERMINAZIONE DELLA TENDENZA DEI TESSUTI ALLA FORMAZIONE DI PELOSITA' SUPERFICIALE E DI PALLINE DI FIBRE (PILLING)

CLASSE 5 (5.000 cicli) - La prova è stata eseguita secondo i metodi di prova UNI EN ISO 12945-2:2002

SOLIDITA' DEL COLORE ALLA LUCE ARTIFICIALE: Prova con lampada ad arco allo xeno (SCALA DEI BLU) INDICE DI SOLIDITA' ALLA LUCE: 6/7

La prova è stata eseguita secondo i metodi di prova UNI EN ISO 105-B02:2014

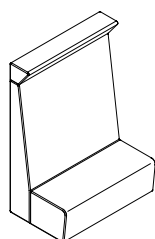
PERFORMANCE ACUSTICHE

Misura del coefficiente di assorbimento acustico calcolato in accordo alla norma ISO 354:2003, Frequenza Hz / Aobj



cod. 7DDQ1-F3 125 Hz / Aobj **0,65** m²
Rivestimento in tessuto 250 Hz / Aobj **1,01** m²
Fiber 3 Melange 500 Hz / Aobj **1,41** m²
1000 Hz / Aobj **1,60** m²
2000 Hz / Aobj **1,80** m²
4000 Hz / Aobj **2,02** m²

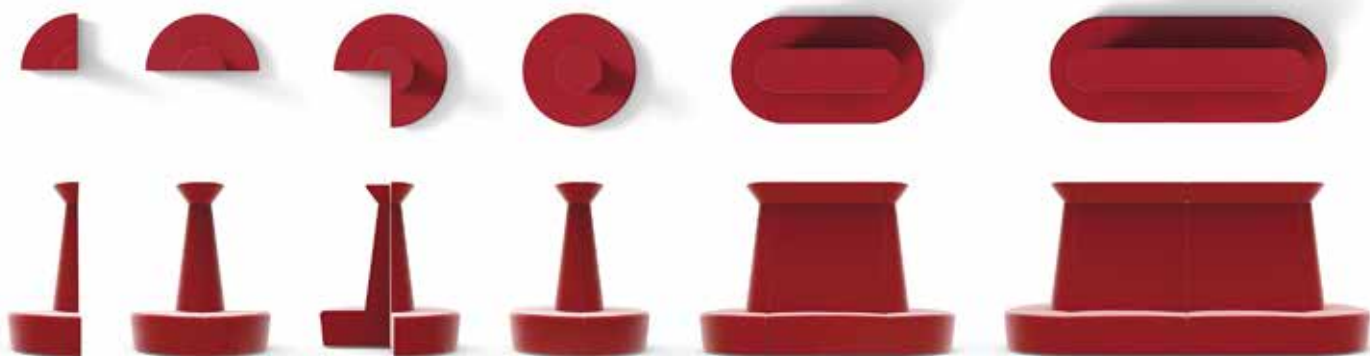
cod. 7DDQ1-F6 125 Hz / Aobj **0,71** m²
Rivestimento in tessuto 250 Hz / Aobj **1,09** m²
Fiber 6 Velvet 500 Hz / Aobj **1,49** m²
1000 Hz / Aobj **1,67** m²
2000 Hz / Aobj **1,84** m²
4000 Hz / Aobj **2,08** m²



cod. 7DDQ2-F3 125 Hz / Aobj **2,38** m²
Rivestimento in tessuto 250 Hz / Aobj **2,37** m²
Fiber 3 Melange 500 Hz / Aobj **3,05** m²
1000 Hz / Aobj **3,52** m²
2000 Hz / Aobj **4,21** m²
4000 Hz / Aobj **4,87** m²

cod. 7DDQ2-F6 125 Hz / Aobj **2,48** m²
Rivestimento in tessuto 250 Hz / Aobj **2,49** m²
Fiber 6 Velvet 500 Hz / Aobj **3,15** m²
1000 Hz / Aobj **3,58** m²
2000 Hz / Aobj **4,25** m²
4000 Hz / Aobj **4,97** m²

Esempi di configurazioni

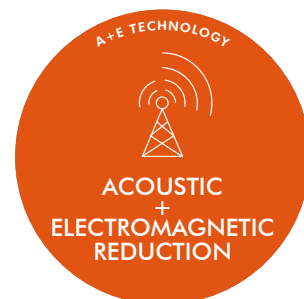


OPZIONALE

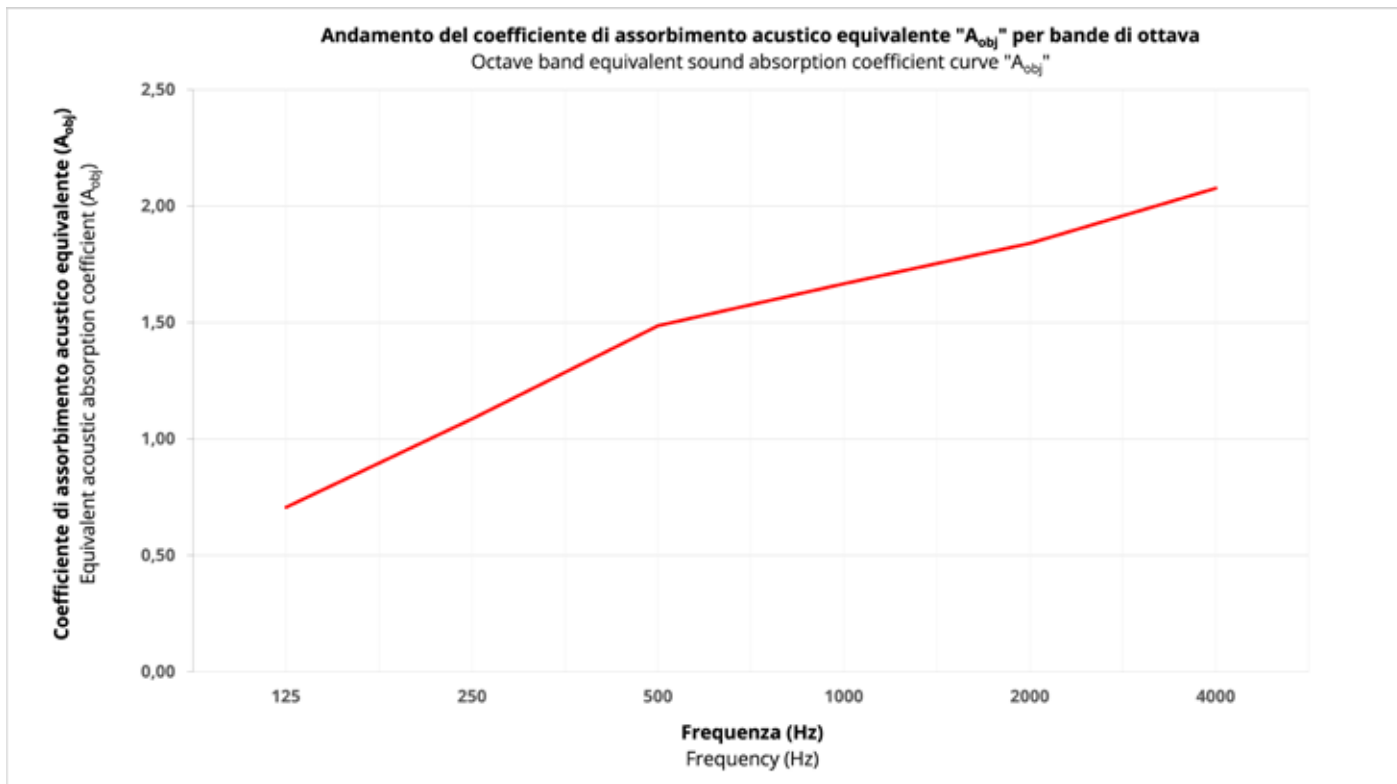
A+E Technology , Electromagnetic reduction

Il divano è predisposto per poter ospitare al loro interno, su richiesta, uno strato di tessuto riduttore di radiofrequenze.

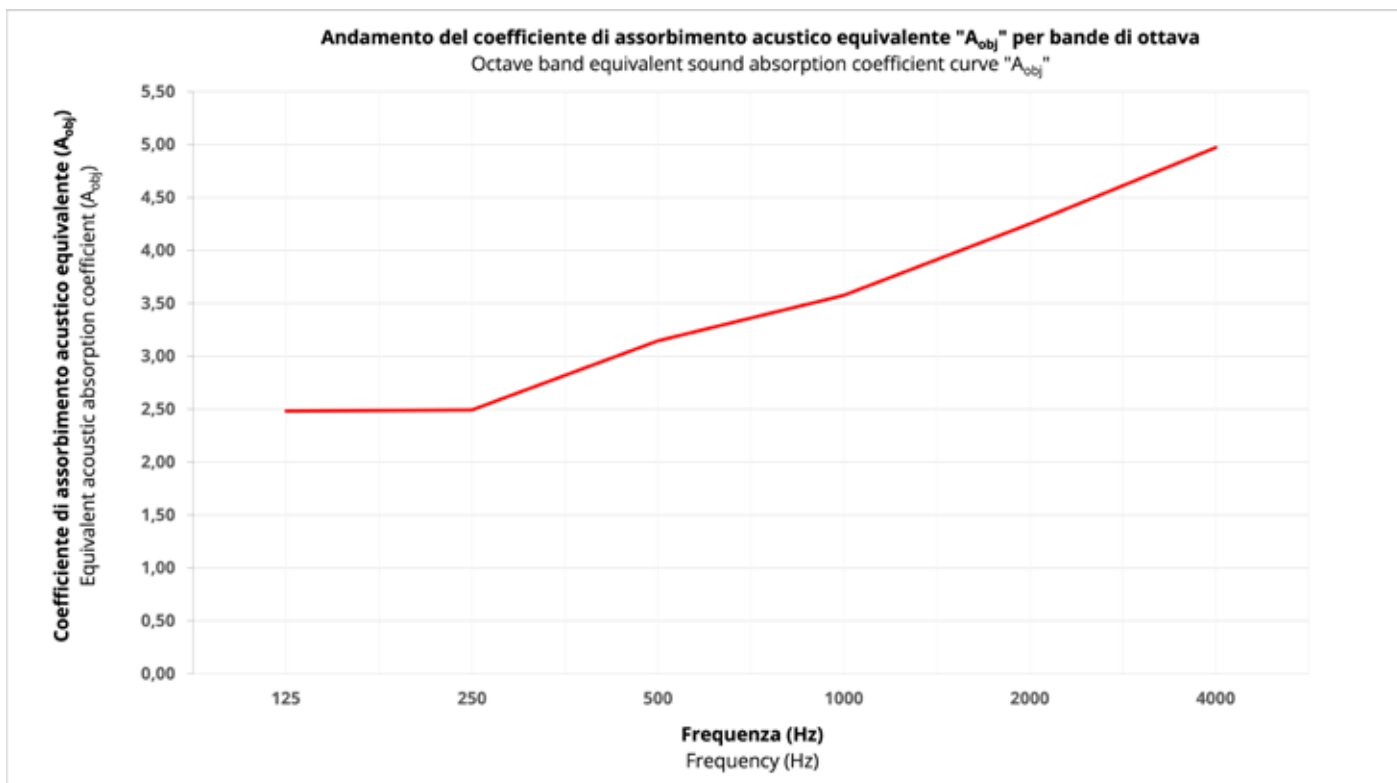
Copertura interna composta da uno strato di tessuto riduttore di radiofrequenze realizzato in tecnopolimero metallizzato con argento puro in grado di ridurre le radiofrequenze senza tuttavia ostacolare completamente i segnali in modo da poter continuare ad utilizzare smartphone e reti Wi-Fi. Il tessuto riduttore di radiofrequenze viene inserito nelle sedute tra la struttura e l'imbottitura, consentendo di combinare le funzioni di riduzione del riverbero acustico e quella di riduzione di radiofrequenze. Una nuova tecnologia Brevettata pensata per il benessere delle persone.



Divano Snowking 7DDQ1-F6 - Rivestimento in tessuto Fiber 6 Velvet



Divano Snowking 7DDQ2-F6 - Rivestimento in tessuto Fiber 6 Velvet



Colori disponibili "Melange":



Colori disponibili "Velvet":

