

SCHEMA TECNICA

Famiglia: **MITESCO**
Design: **Michele De Lucchi**

Elemento fonoassorbente "Snowsound Technology" composto da pannelli Mitesco e una struttura free-standing.

Descrizione pannello:

Pannello con entrambe le facce a sezione convessa spessore 36 mm costituito da un'imbottitura interna in fibra di poliestere a densità variabile, decrescente verso il cuore del pannello, rivestito su ambo i lati da tessuto in poliestere Trevira CS® solidamente applicato all'imbottitura. Il pannello è bifrontale, con le stesse caratteristiche su ambo i lati ed è caratterizzato dal bordo rigido ottenuto mediante la lavorazione del pannello stesso, senza presenza di alcun telaio di sostegno e irrigidimento. Il pannello è dotato di due serie di fori fustellati per l'ancoraggio alle apposite strutture.

Il pannello ha Classe di reazione al Fuoco: **Euroclass B-s2, d0**.

Il pannello è certificato **Greenguard Gold**, che convalida le sue caratteristiche di bassa emissione di COV ed il suo contributo alla qualità dell'ambiente indoor.

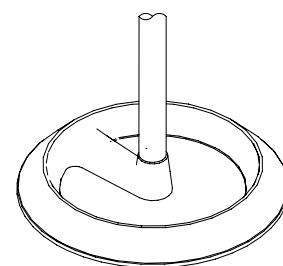
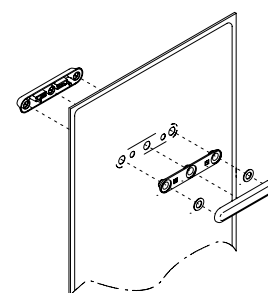
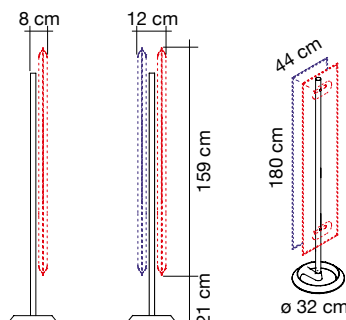
Il pannello è **riciclabile al 100%** e ha un contenuto di formaldeide non rilevabile secondo la norma UNI EN 717-2, non contiene feltri o altri materiali di origine organica difficilmente riciclabili.

Il pannello è stato testato in camera riverberante secondo la norma UNI EN ISO 354 ed ha "**Classe di Assorbimento Acustico A**", in accordo con la norma UNI EN ISO 11654.

Dimensioni pannello: 159x44 cm

Descrizione struttura:

Struttura composta da un tubolare \varnothing 32 mm, realizzato in acciaio verniciato con polveri epossidiche, dotato di una coppia di fori, in caso di totem monofronte, oppure di 2, in caso di totem bifronte, nei quali sono inserite delle boccole in metallo filettate che permettono il fissaggio dei pannelli attraverso un sistema di distanziali in tecnopolimero e viterie passanti dalle forature dei pannelli. Le forature sono dotate di supporti in tecnopolimero, visibili su entrambi i lati, coperti nella parte frontale da un carter in tecnopolimero. La base è realizzata in fusione di ghisa verniciata con polveri epossidiche \varnothing 32 cm e si fissa alla struttura mediante una vite M8x40.



Colori disponibili:

6071



Blu

8033



Nero

8007



Grigio scuro

4030



Arancione Carota

4027



Rosso

8004



Grigio argento

1008



Beige

3008



Giallo Sole

7004



Verde chiaro

0001



Bianco

