

## SCHEDA TECNICA

Famiglia: **IN**  
Design: **Caimi Lab**

Elemento fonoassorbente “Snowsound Technology” adatto all’inserimento in controsoffitti a telaio esistenti.

Descrizione pannello:

Pannello con entrambe le facce a sezione convessa spessore 36 mm costituito da un’imbottitura interna in fibra di poliestere a densità variabile, decrescente verso il cuore del pannello, rivestito su ambo i lati da tessuto in poliestere Trevira CS® solidamente applicato all’imbottitura. Il pannello è bifrontale, con le stesse caratteristiche su ambo i lati ed è caratterizzato dal bordo rigido ottenuto mediante la lavorazione del pannello stesso, senza presenza di alcun telaio di sostegno e irrigidimento.

Il pannello ha Classe di reazione al Fuoco: **Euroclass B-s2, d0**.

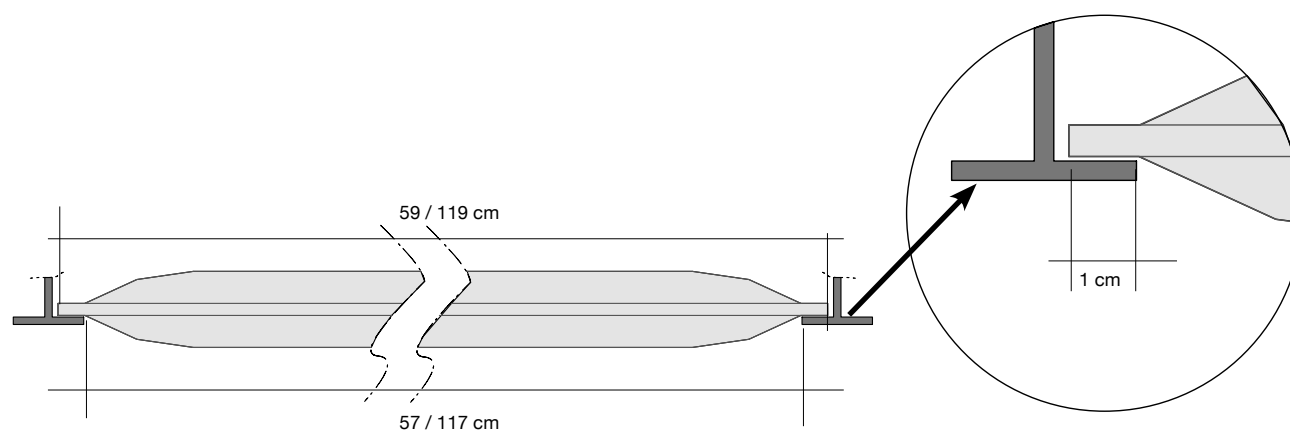
Il pannello è certificato **Greenguard Gold**, che convalida le sue caratteristiche di bassa emissione di COV ed il suo contributo alla qualità dell’ambiente indoor.

Il pannello è **riciclabile al 100%** e ha un contenuto di formaldeide non rilevabile secondo la norma UNI EN 717-2, non contiene feltri o altri materiali di origine organica difficilmente riciclabili.

Il pannello è stato testato in camera riverberante secondo la norma UNI EN ISO 354 ed ha “**Classe di Assorbimento Acustico A**”, in accordo con la norma UNI EN ISO 11654.

Dimensioni pannello: 59x59 cm  
119x59 cm

I prodotti descritti in questa scheda tecnica sono muniti di **marcatatura CE** ai sensi della norma di prodotto armonizzata EN 13964 per la destinazione d’uso come controsoffitto.



Colori disponibili:

6046



Azzurro

1008



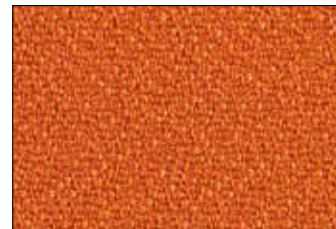
Beige

8007



Grigio scuro

4030



Arancione carota

4027



Rosso

8004



Grigio argento

7004



Verde chiaro

3008



Giallo sole

6075



Ottanio

0001



Bianco



Caimi Brevetti S.p.A. si riserva, a proprio insindacabile giudizio, la facoltà di modificare senza preavviso i materiali, le caratteristiche tecniche ed estetiche, nonché le dimensioni degli elementi illustrati nella presente scheda tecnica le cui immagini e colori sono puramente indicativi.