

SCHEMA TECNICA

Famiglia: **GIOTTO LUX**
Design: **Sezgin Aksu**

Elemento fonoassorbente "Snowsound Technology" sospeso a soffitto con cavi, compreso di corpo illuminante.

Descrizione pannello:

Pannello con entrambe le facce a sezione convessa spessore 36 mm costituito da un'imbottitura interna in fibra di poliestere a densità variabile, decrescente verso il cuore del pannello, rivestito su ambo i lati da tessuto in poliestere Trevira CS® solidamente applicato all'imbottitura. Il pannello è bifrontale, con le stesse caratteristiche su ambo i lati ed è caratterizzato dal bordo rigido ottenuto mediante la lavorazione del pannello stesso, senza presenza di alcun telaio di sostegno e irrigidimento.

Il pannello ha Classe di reazione al Fuoco: **Euroclass B-s2, d0**.

Il pannello è certificato **Greenguard Gold**, che convalida le sue caratteristiche di bassa emissione di COV ed il suo contributo alla qualità dell'ambiente indoor.

Il pannello è **riciclabile al 100%** e ha un contenuto di formaldeide non rilevabile secondo la norma UNI EN 717-2, non contiene feltri o altri materiali di origine organica difficilmente riciclabili.

Il pannello è stato testato in camera riverberante secondo la norma UNI EN ISO 354 ed ha "**Classe di Assorbimento Acustico A**", in accordo con la norma UNI EN ISO 11654.

Descrizione corpo illuminante:

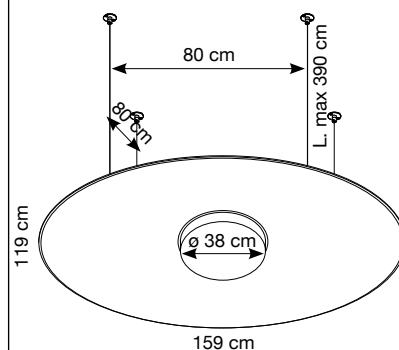
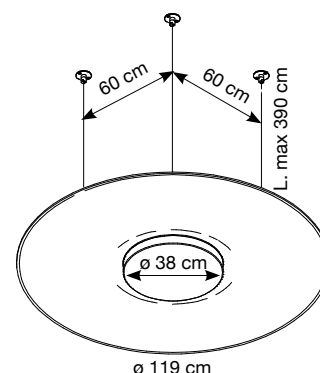
Il corpo illuminante è composto da: un diffusore in polietilene satinato posizionato nella parte inferiore del pannello e un corpo lampada, realizzato in alluminio verniciato con polveri epossidiche, posizionato nella parte superiore ed avvitato direttamente al pannello tramite viti autofilettanti. I due elementi si incastrano tra loro passando dal foro centrale del pannello stesso.

(Per le caratteristiche illuminotecniche delle lampade vedere la scheda ST.008S-2)

Descrizione kit fissaggio:

Il pannello è dotato nella parte superiore di un telaio di irrigidimento di forma esagonale realizzato in tubolare di acciaio zincato a sezione rettangolare 40x10 mm, fissato direttamente al pannello stesso tramite viti autofilettanti. Il telaio è predisposto per l'aggregazione di elementi cilindrici \varnothing 10 mm che permettono la regolazione millimetrica in altezza dei cavi mediante sistema a pressione con blocco di sicurezza, cavi in acciaio \varnothing 1,5 mm e piastre circolari in acciaio cromato \varnothing 40 mm dotate di due fori per la viteria di ancoraggio al soffitto.

I prodotti descritti in questa scheda tecnica sono muniti di **marcatura CE**.



Colori disponibili:

0001



Bianco

8004



Grigio argento

1008



Beige

4030



Arancione Carota

