

## SCHEDA TECNICA

Famiglia: **BOW**  
Design: **King & Miranda**

Elementi fonoassorbenti "Snowsound Technology" fissati a parete/soffitto.

Descrizione pannelli:

Pannelli termostampati con forme cave, caratterizzati da una nervatura centrale, con spessore variabile max. 36 mm. I pannelli sono costituiti da un'imbottitura interna in fibra di poliestere a densità variabile, decrescente verso il cuore del pannello, rivestito su ambo i lati da tessuto in poliestere Trevira CS® solidamente applicato all'imbottitura.

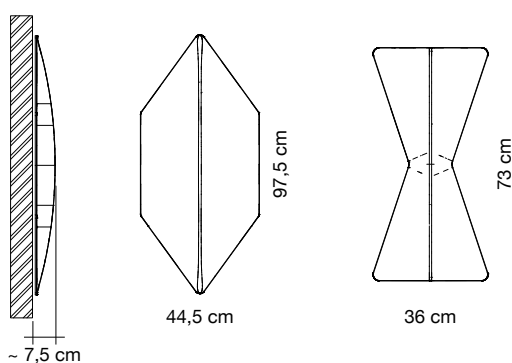
Il pannello ha Classe di reazione al Fuoco: **Euroclass B-s2, d0**.

I pannelli sono certificati **Greenguard Gold**, che convalida le loro caratteristiche di bassa emissione di COV ed il loro contributo alla qualità dell'ambiente indoor.

I pannelli sono **riciclabili al 100%** e hanno un contenuto di formaldeide non rilevabile secondo la norma UNI EN 717-2, non contengono feltri o altri materiali di origine organica difficilmente riciclabili.

I pannelli sono stati testati in camera riverberante secondo la norma UNI EN ISO 354 ed hanno "**Classe di Assorbimento Acustico A**", in accordo con la norma UNI EN ISO 11654.

Dimensioni pannelli:



Descrizione supporti:

Coppia di supporti composti da elementi dedicati (diversi in base alla forma del pannello) realizzati in zama e da magneti avvitati ad essi. I supporti si fissano direttamente alla parte posteriore del pannello in posizioni specifiche, indicate sul pannello stesso, mediante viti autofilettanti 4x30. I magneti permettono l'aggancio alla parete mediante una coppia di piastre in acciaio dotate di ghiera contenitive. Ciascuna ghiera è dotata di un fermo sporgente che permette di bloccare il cavetto di sicurezza, realizzato in acciaio, in caso di montaggio a soffitto.

I prodotti descritti in questa scheda tecnica sono muniti di marcatura CE ai sensi della norma di prodotto armonizzata EN 13964 per la destinazione d'uso come controsoffitto.

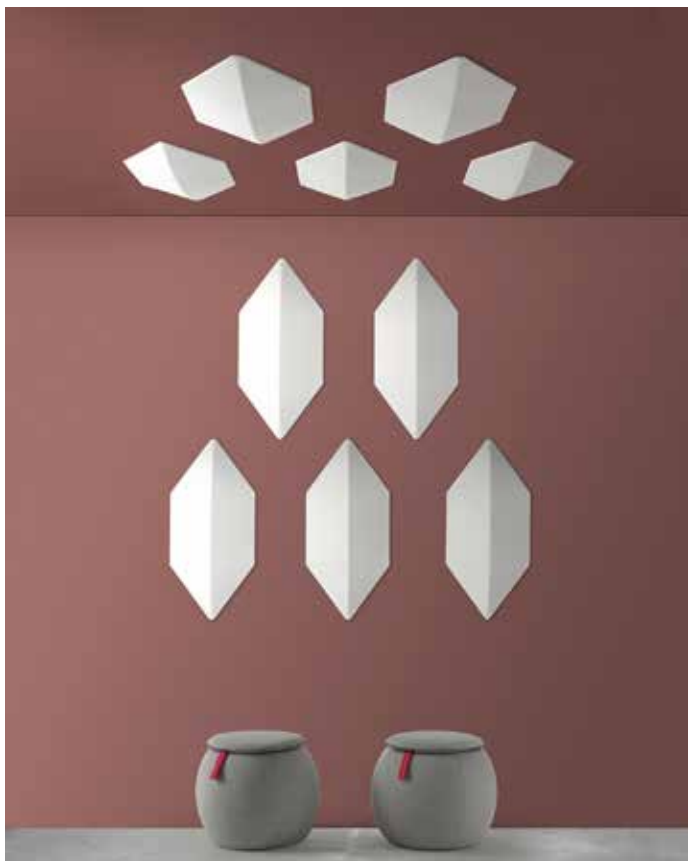


Colori disponibili:

0012



Bianco



Caimi Brevetti S.p.A. si riserva, a proprio insindacabile giudizio, la facoltà di modificare senza preavviso i materiali, le caratteristiche tecniche ed estetiche, nonché le dimensioni degli elementi illustrati nella presente scheda tecnica le cui immagini e colori sono puramente indicativi.