



SOCRATE

I valori estetici del sistema SOCRATE



SOCRATE: particolare del ripiano in vetro trasparente

- Il sistema Socrate ha un design accurato, una linea sobria e raffinata che gli conferisce la possibilità d'inserimento in ambienti di ogni genere - storici o nuove realizzazioni. Il montante, realizzato in tondino d'acciaio ha un'immagine estremamente leggera ed elegante. Esempio di perfetta integrazione tra forma e funzionalità è rappresentato dal disegno dei tondini orizzontali e inclinati che, oltre ad essere la caratteristica stilistica del prodotto, permettono l'aggregazione diretta dei ripiani, senza l'ausilio di ulteriori supporti.



SOCRATE: particolare ripiani in lamiera

- Il sistema Socrate si definisce "sistema aperto" in quanto ha la possibilità di evolversi, ampliarsi o variare successivamente la propria composizione negli ambienti realizzati. Si possono arredare gli ambienti partendo dalla semplice struttura che successivamente si può integrare con gli accessori più indicati all'uso o con particolari e finiture sempre nuovi. Si possono rinnovare di volta in volta gli ambienti senza cambiare gli elementi di base.



SOCRATE: particolare antine

- Con questi sistemi si possono realizzare, mantenendo una certa coerenza stilistica, arredi completi, dalle librerie agli espositori, agli arredi commerciali ecc.

- I sistemi sono completati da molti accessori che spesso sono aggregabili indifferentemente a Socrate e a Socrate Parete. Le due linee sono accomunate dalla stessa immagine e dalle stesse finiture, quindi si possono utilizzare insieme in ambienti unici, senza creare discontinuità di stile. Non meno efficace è l'abbinamento con altre collezioni di arredi preesistenti.

- Il montante della linea Socrate è disponibile anche nella versione in acciaio cromato per caratterizzare anche gli ambienti più sofisticati o gli uffici direzionali e di rappresentanza.

Caratteristiche funzionali

- La standardizzazione del prodotto si esprime attraverso i requisiti di modularità, componibilità, facilità di montaggio e smontaggio, intercambiabilità dei componenti, tipici dell'oggetto industrialmente prodotto e concepito in tal senso già dalla progettazione.

- Stabilità e resistenza sono garantite dall'uso appropriato delle diverse lavorazioni del metallo. I particolari tecnici sono studiati in riferimento ai requisiti di sicurezza richiesti dalle normative vigenti - bordi arrotondati, terminali anti-urto, lamiere ripiegate, ignifugità ed igiene, colori ecc.

- Il prodotto è stato sottoposto a diversi test (UNI/EN)

- Ampia possibilità di spostamento dei ripiani lungo il montante che permette di creare vani utili in misure diverse, senza sprechi di spazio.

- Tra i diversi tipi di ripiani disponibili, si evidenziano quelli realizzati in lamiera microforata antigraffio. La particolare texture a microfori e la verniciatura a polveri epossidiche, garantiscono una notevole resistenza all'abrasione di libri e raccoglitori.

- Verniciature a polveri epossidiche di grande resistenza nei colori bianco opaco, nero e grigio metallizzato per i montanti e grigio metallizzato, nero opaco e bianco opaco per ripiani e accessori. Si sottolinea la particolare caratteristica antigraffio della finitura.

Dati di riferimento per il sistema Socrate

SCAFFALATURE:

35 volumi, circa per ripiano da 96 cm

20 volumi, circa per ripiano da 56 cm

11 raccoglitori da 8,5 cm di costa, per ripiano da 96 cm

6 raccoglitori da 8,5 cm di costa, per ripiano da 56 cm



SOCRATE



SOCRATE: particolare microforatura



SOCRATE

Accessori

Completo di molti accessori ed integrabile con il sistema SOCRATE PARETE, sempre di Caimi Brevetti.



SOCRATE: particolare fermalibri

- La vasta gamma di accessori prodotti da Caimi Brevetti permette di effettuare forniture complete per diverse tipologie di ambiente. Sono disponibili sul catalogo generale, cestini gettacarta, appendiabiti a piantana e a parete, portaombrelli, sistemi espositivi, portacomputer, tavoli, sedute singole e su trave, accessori per l'ufficio, orologi da parete, ecc...

- Facilità di trasformazione funzionale e d'applicazione degli elementi accessori



SOCRATE: particolare emeroteca

- Sistema "aperto": una sorta di "gioco meccanico" che lascia la possibilità di evolvere, ampliare o variare successivamente gli ambienti realizzati. Una delle modalità più interessanti del prodotto, è la possibilità di aumentare gli arredi di volta in volta e di modificare l'ambiente in modo semplice e funzionale.

- Lo stesso sistema permette di realizzare, conferendo una certa coerenza stilistica agli ambienti, sia librerie vere e proprie, che molti elementi di complemento quali espositori per novità librerie e promozioni, elementi idonei alle attuali esigenze di consultazioni "on-line" di schedari informatizzati o via internet.

Il sistema Socrate viene fornito spesso anche per l'arredo di biblioteche proprio per le sue caratteristiche funzionali e per la sua possibilità di ampliarsi in modo direttamente proporzionale all'aumentare o variare del patrimonio librario.



SOCRATE: particolare del piedino trasparente

Caratteristiche dimensionali del sistema SOCRATE

Profondità: Disponibile in due misure 35 e 45 cm

Altezze dei montanti p45 cm: 200 - 162 - 86 - 47 cm

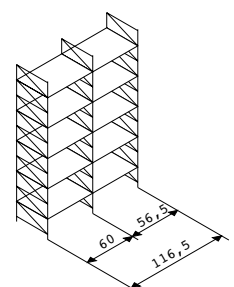
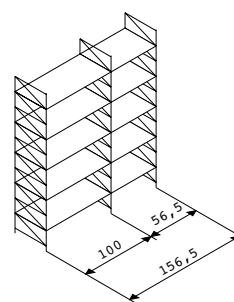
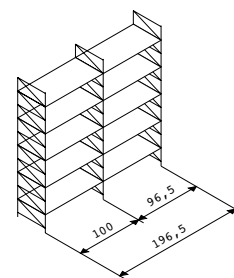
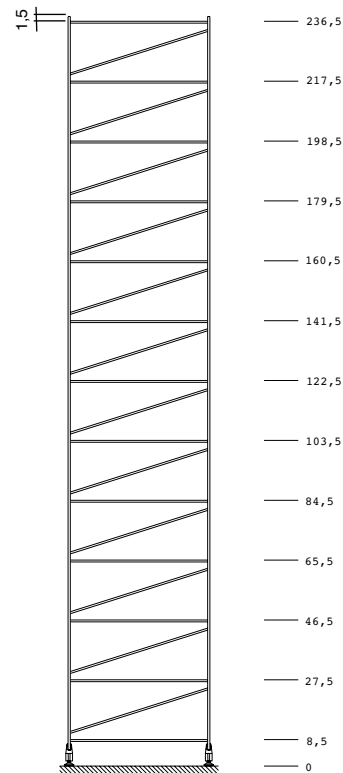
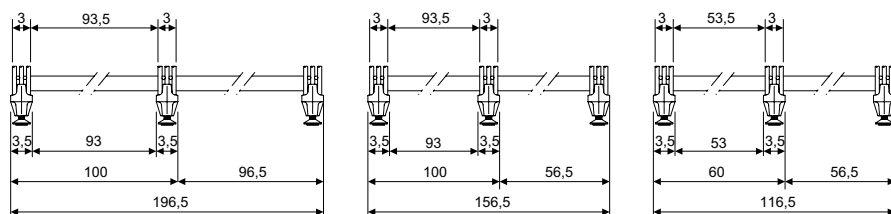
Altezze dei montanti p35 cm: 238 - 200 - 162 - 86 cm

Lunghezza: Primo modulo L=100 o 60 cm
Moduli a seguire L=96,5 e 56,5 cm

Colore montanti: Bianco opaco, grigio metallizzato, nero (solo p. 35) o cromato

Colore piani lamiera: Grigio metallizzato, bianco opaco o nero (solo p. 35)

Colore piani vetro: Trasparente



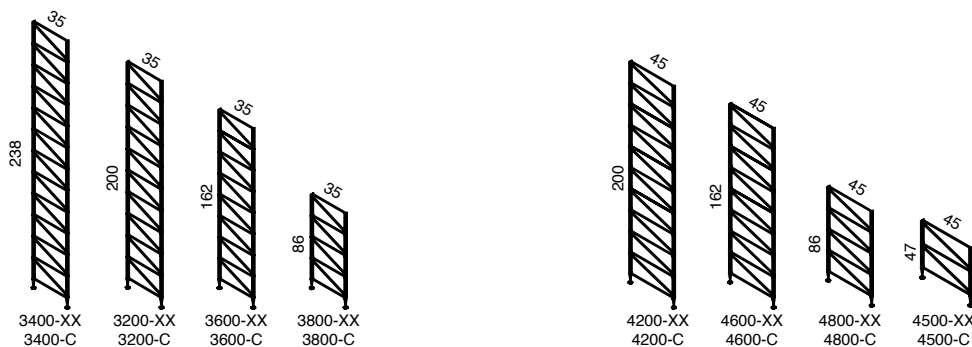
Strutture di sostegno

E' importante ricordare che gli elementi necessari per garantire la stabilità delle composizioni Socrate sono: minimo 2 montanti, minimo 2 ripiani e una o più strutture di sostegno.

Le quantità di strutture di sostegno minime, da utilizzare per le varie altezze dei montanti, sono riportate nella tabella 1.

Si ricorda, inoltre, che solo gli elementi descritti in questo paragrafo sono da considerarsi strutture di sostegno, ovvero: crociere, schienalini in tondino di acciaio e schienali in lamiera piena.

Sono da considerarsi strutture di sostegno solo gli articoli presenti nella tabella 1.



Montanti

Materiali: tondini di acciaio saldato verniciati con polveri epossidiche

Colori: colori bianco opaco, grigio metallizzato, nero opaco (solo p. 35) oppure in acciaio cromato

Caratteristiche: montanti composti da tre tondini Ø7 mm allineati frontalmente e tre pari caratteristiche nella parte posteriore, uniti da coppie di tondini orizzontali e inclinati Ø6 mm ogni 19 cm

Montanti dotati di piedini e puntali in tecnopolimero con inserto filettato in acciaio zincato, tappi di protezione in tecnopolimero

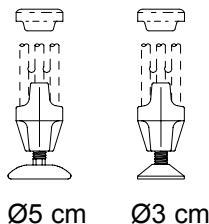
Note: la luce tra i tondini verticali è di 5 mm e permette il passaggio di viti M4 atte a fissare accessori, crociere, ecc.

TAB. 1

| | | | |
|-------|-----------|-----------|-----------|
| | | | |
| | MIN. MAX. | MIN. MAX. | MIN. MAX. |
| H 238 | 1 3 | 3 6 | 4 12 |
| | MIN. MAX. | MIN. MAX. | MIN. MAX. |
| H 200 | 1 2 | 2 5 | 3 10 |
| | MIN. MAX. | MIN. MAX. | MIN. MAX. |
| H 162 | 1 2 | 2 4 | 3 8 |
| | MIN. MAX. | MIN. MAX. | MIN. MAX. |
| H 86 | 1 1 | 1 2 | 1 4 |
| | MIN. MAX. | MIN. MAX. | MIN. MAX. |
| H 47 | - - | 1 1 | 1 2 |

Numero minimo e massimo di elementi per modulo completo.

4986/2



Ø5 cm

Ø3 cm

Piedini e tappini terminali:**Dimensioni:** Ø5 cm

Ø3 cm

Materiali:

- puntali in tecnopolimero
- inserto filettato e vite M10 in acciaio zincato
- piedino di appoggio in tecnopolimero
- tappi di protezione superiori in tecnopolimero grigio

Colori: grigio

4986/2-N



Ø3 cm

Piedini e tappini terminali:**Dimensioni:** Ø3 cm

Materiali:

- puntali in tecnopolimero
- inserto filettato e vite M10 in acciaio zincato
- piedino di appoggio in tecnopolimero
- tappi di protezione superiori in tecnopolimero nero

Colori: nero

4986/2-T



Ø3 cm

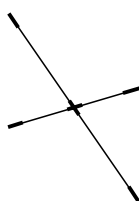
Piedini e tappini terminali:**Dimensioni:** Ø3 cm

Materiali:

- puntali in tecnopolimero traslucido
- inserto filettato e vite M10 in acciaio zincato
- piedino di appoggio in tecnopolimero rivestito in metallo cromato
- tappi di protezione superiori in tecnopolimero traslucido

Colori: trasparente2910-XX
2960-XX

Vedi tab. 1



XX = variante colore:
GM = Grigio Metallizzato
BO = Bianco Opaco
N = Nero Opaco
C = Cromato

Crociere:**Dimensione:** L96 cm x Ø8 mm (cod.2910-XX)

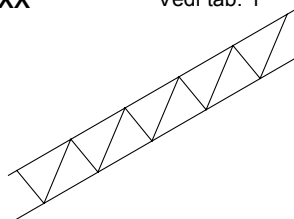
L56 cm x Ø8 mm (cod.2960-XX)

Materiali: 2 tondini di acciaio Ø8 mm schiacciato e forato all'estremità e al centro

Verniciato con polveri epossidiche o cromato

Colori: bianco opaco, grigio metallizzato, nero opaco o cromato**Assemblaggio:** fissati tra loro e ai montanti con viti M4 e dadi ad alette con rondelle**Note:** Vedi tabella 12722-XX
2725-XX

Vedi tab. 1



XX = variante colore:
GM = Grigio Metallizzato
BO = Bianco Opaco
N = Nero Opaco
C = Cromato

Schienalini:**Dimensione:** L96 x H15 cm (cod.2722-XX)

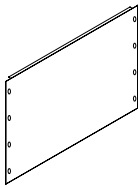
L56 x H15 cm (cod.2725-XX)

Materiali: 2 tondini di acciaio Ø8 mm schiacciato e forato all'estremità, saldati tra di loro mediante un terzo tondino sagomato. Verniciato con polveri epossidiche o cromato

Colori: bianco opaco, grigio metallizzato, nero opaco o cromato**Assemblaggio:** aggancio al montante tramite viti M4, dadi ad alette e rondelle**Note:** Vedi tabella 1

2712-XX
2715-XX

Vedi tab. 1



XX = variante colore:
GM = Grigio Metallizzato
BO = Bianco Opaco
N = Nero Opaco

Schienali in lamiera:

Dimensione: L96 x H38 cm (cod.2712-XX)

L56 x H38 cm (cod.2715-XX)

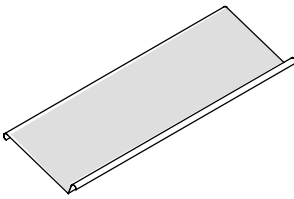
Materiali: lamiera di acciaio piena sp.1 mm verniciata con polveri epossidiche, bordi superiore, inferiore e laterali risvoltati

Colori: grigio metallizzato, nero opaco o bianco opaco

Assemblaggio: aggancio ai montanti tramite viti M4, dadi ad alette e rondelle

Note: Vedi tabella 1

3910-XX
3960-XX



XX = variante colore:
GM = Grigio Metallizzato
BO = Bianco Opaco
N = Nero Opaco

Ripiani espositori inclinati:

Dimensioni: SOCRATE 35 L96 x P31,5 cm (cod.3910-XX)

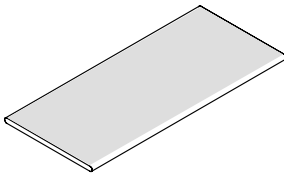
L56 x P31,5 cm (cod.3960-XX)

Materiali: lamiera di acciaio microforata con piega di irrigidimento a doppio spessore sui bordi frontale e posteriore, verniciata con polveri epossidiche, con bordi arrotondati sp.22 mm e bordo frontale ripiegato con H 4 cm

Colori: grigio metallizzato, nero opaco o bianco opaco

Assemblaggio: aggancio ai tondini del montante

3010-XX
3060-XX



XX = variante colore:
GM = Grigio Metallizzato
BO = Bianco Opaco
N = Nero Opaco

Ripiani in lamiera microforata:

Dimensioni: SOCRATE 35 L96 x P33,5 cm (cod.3010-XX)

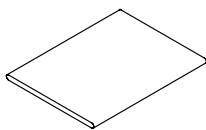
L56 x P33,5 cm (cod.3060-XX)

Materiali: lamiera di acciaio microforata con piega di irrigidimento a doppio spessore sui bordi frontale e posteriore, verniciata con polveri epossidiche, bordi arrotondati, sp.22,5 mm

Colori: grigio metallizzato, nero opaco o bianco opaco

Assemblaggio: diretto sui tondini orizzontali dei montanti

3012-XX 4012-XX
3062-XX 4062-XX



XX = variante colore:
GM = Grigio Metallizzato
BO = Bianco Opaco
N = Nero Opaco (solo p. 35)

Ripiani in lamiera piena:

Dimensioni: SOCRATE 35 L96 x P33,5 cm (cod.3012-XX)

L56 x P33,5 cm (cod.3062-XX)

SOCRATE 45 L96 x P43,5 cm (cod.4012-XX)

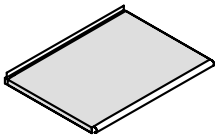
L56 x P43,5 cm (cod.4062-XX)

Materiali: lamiera di acciaio con piega di irrigidimento a doppio spessore sui bordi frontale e posteriore, verniciata con polveri epossidiche, bordi arrotondati, sp.22,5 mm

Colori: grigio metallizzato, nero opaco o bianco opaco

Assemblaggio: diretto sui tondini orizzontali dei montanti

63010-XX
63060-XX



XX = variante colore:
GM = Grigio Metallizzato
BO = Bianco Opaco
N = Nero Opaco

Ripiani in lamiera microforata con bordo posteriore rialzato:

Dimensioni: SOCRATE 35 L96 x P33,5 cm (cod.63010-XX)
L56 x P33,5 cm (cod.63060-XX)

Materiali: lamiera di acciaio microforata verniciata con polveri epossidiche, bordi arrotondati sp.22,5 mm con piega di irrigidimento a doppio spessore sul bordo frontale.

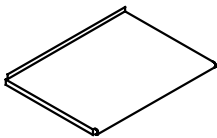
Bordo posteriore rialzato per contenere i libri e dotato di guida inferiore per ospitare i fermalibri scorrevoli

Colori: grigio metallizzato, nero opaco o bianco opaco

Assemblaggio: diretto sui tondini orizzontali o inclinati dei montanti

Note: i ripiani possono essere montati dritti oppure inclinati

63012-XX
63062-XX



XX = variante colore:
GM = Grigio Metallizzato
BO = Bianco Opaco
N = Nero Opaco

Ripiani in lamiera piena con bordo posteriore rialzato:

Dimensioni: SOCRATE 35 L96 x P33,5 cm (cod.63012-XX)
L56 x P33,5 cm (cod.63062-XX)

Materiali: lamiera di acciaio piena verniciata con polveri epossidiche, bordi arrotondati sp.22,5 mm con piega di irrigidimento a doppio spessore sul bordo frontale.

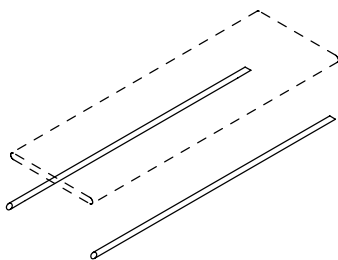
Bordo posteriore rialzato per contenere i libri e dotato di guida inferiore per ospitare i fermalibri scorrevoli

Colori: grigio metallizzato, nero opaco o bianco opaco

Assemblaggio: diretto sui tondini orizzontali o inclinati dei montanti

Note: i ripiani possono essere montati dritti oppure inclinati

3973-GM
3974-GM



Rinforzo per ripiani TOP in metallo posizionati ad altezza uguale o inferiore a 100 cm:

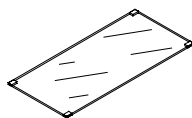
Dimensioni: L 96 cm (cod.3973-GM)
L 56 cm (cod.3974-GM)

Materiali: tubolare e terminali in acciaio verniciati con polveri epossidiche, viterie zincate

Colori: grigio metallizzato

Assemblaggio: sotto al bordo stondato dei ripiani top in lamiera

3014-XX 4014-XX
3064-XX 4064-XX



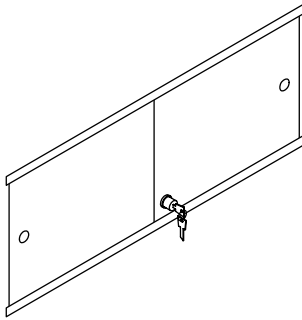
XX=variante colore dei supporti:
N = Nero
GR = Grigio
BO = Bianco

Ripiani in vetro trasparente:

Dimensioni: SOCRATE 35 L96 x P33,5 cm (cod.3014-XX)
L56 x P33,5 cm (cod.3064-XX)
SOCRATE 45 L96 x P43,5 cm (cod.4014-XX)
L56 x P43,5 cm (cod.4064-XX)

Materiali: - ripiano in vetro float temperato sp.8 mm
- supporti in tecnopolimero nero, grigio o bianco

Assemblaggio: diretto sui tondini orizzontali dei montanti tramite i supporti in tecnopolimero

2678-XXXX**Chiusure scorrevoli in lamiera con serratura:****Dimensioni:** L96 x H36 cm

Materiali: - chiusure scorrevoli in lamiera di acciaio sp.1 mm verniciate con polveri epossidiche, con 2 fori laterali Ø25 mm ad uso maniglia dotate di serratura in metallo nichelato.
Chiave a mappatura unica

- guide scorrevoli in lamiera di acciaio sp.1 mm verniciate con polveri epossidiche, parte interna in tecnopolimero

Colori: - chiusure grigio metallizzato o bianco opaco

- guide grigio metallizzato, nero opaco o bianco opaco

Assemblaggio: ai tondini verticali dei montanti mediante viti.

Chiusure ad incastro sulle guide scorrevoli

Note: Utilizzabili solo con ripiani in acciaio

XXXX=variante colore:

GMGM = antina Grigio Metallizzato, guida Grigio Metallizzato

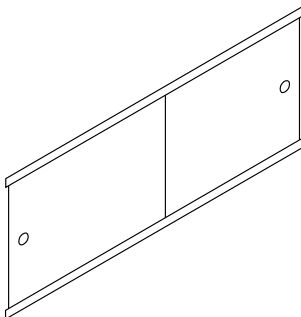
GMBO = antina Grigio Metallizzato, guida Bianco Opaco

GMN = antina Grigio Metallizzato, guida Nero Opaco

BOGM = antina Bianco Opaco, guida Grigio Metallizzato

BOBO = antina Bianco Opaco, guida Bianco Opaco

BOBO = antina Bianco Opaco, guida Nero Opaco

2660-XXXX**Chiusure scorrevoli in lamiera:****Dimensioni:** L96 x H36 cm

Materiali: - chiusure scorrevoli in lamiera di acciaio sp.1 mm verniciate con polveri epossidiche, con 2 fori laterali Ø 25 mm ad uso maniglia

- guide scorrevoli in lamiera di acciaio sp.1 mm verniciate con polveri epossidiche, parte interna in tecnopolimero

Colori: - chiusure grigio metallizzato, bianco opaco, nero opaco, rosso, o turchese

- guide grigio metallizzato, nero opaco o bianco opaco

Assemblaggio: - ai tondini verticali dei montanti mediante viti.

Chiusure ad incastro sulle guide scorrevoli

Note: Utilizzabili solo con ripiani in acciaio

XXXX=variante colore:

GMGM = antina Grigio Metallizzato, guida Grigio Metallizzato

GMBO = antina Grigio Metallizzato, guida Bianco Opaco

GMN = antina Grigio Metallizzato, guida Nero Opaco

BOGM = antina Bianco Opaco, guida Grigio Metallizzato

BOBO = antina Bianco Opaco, guida Bianco Opaco

BON = antina Bianco Opaco, guida Nero

NGM = antina Nero Opaco, guida Grigio Metallizzato

NBO = antina Nero Opaco, guida Bianco Opaco

NN = antina Nero Opaco, guida Nero Opaco

XXXX=variante colore:

RGM = antina Rosso (RAL 3002), guida Grigio Metallizzato

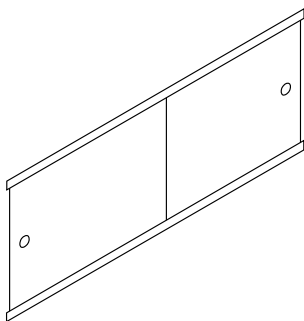
RBO = antina Rosso (RAL 3002), guida Bianco Opaco

RN = antina Rosso (RAL 3002), guida Nero Opaco

TUGM = antina Turchese (RAL 5018), guida Grigio Metallizzato

TUBO = antina Turchese (RAL 5018), guida Bianco Opaco

TUN = antina Turchese (RAL 5018), guida Nero Opaco

2660-LXX**XXXX=variante colore:**

LGM = antina Rovere / Noce Canaletto, guida Grigio Metallizzato

LBO = antina Rovere / Noce Canaletto, guida Bianco Opaco

LN = antina Rovere / Noce Canaletto, guida Nero mOpaco

Chiusure scorrevoli in finitura legno:**Dimensioni:** L96 x H36 cm

Materiali: - chiusure scorrevoli in MDF placcato alluminio impiallacciato legno, con 2 fori laterali Ø 25 mm ad uso maniglia
 - guide scorrevoli in lamiera di acciaio sp.1 mm verniciate con polveri epossidiche, parte interna in tecnopolimero

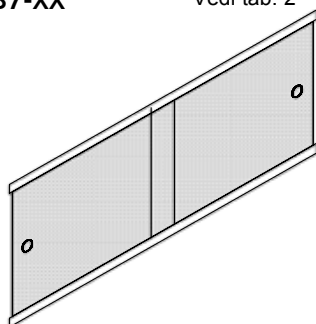
Colori: - chiusure rovere da un lato e noce canaletto dall'altro
 - guide grigio metallizzato, nero opaco o bianco opaco

Assemblaggio: ai tondini verticali dei montanti mediante viti.
 Chiusure ad incastro sulle guide scorrevoli

Note: Utilizzabili solo con ripiani in acciaio

2687-XX

Vedi tab. 2

**XX = variante colore guide:**

GM = Grigio Metallizzato

BO = Bianco Opaco

N = Nero Opaco

Chiusure scorrevoli in vetro trasparente serigrafato:**Dimensioni:** L96 x H36 cm

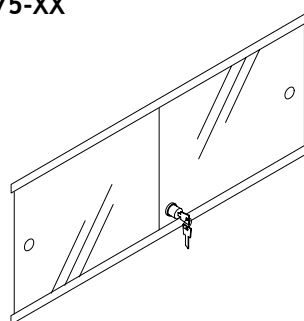
Materiali: - chiusure scorrevoli in vetro float serigrafato temprato sp.5 mm, con 2 fori laterali Ø25 mm ad uso maniglia
 - guide scorrevoli in lamiera di acciaio sp.1 mm verniciate con polveri epossidiche, parte interna in tecnopolimero

Colori: - chiusure trasparenti con serigrafia bianca
 - guide grigio metallizzato, nero opaco o bianco opaco

Assemblaggio: ai tondini verticali dei supporti cod. 2430 mediante viti
 Chiusure ad incastro sulle guide scorrevoli

Note: - Design Frida Doveil

Note: Utilizzabili solo con ripiani in acciaio

2675-XX**XX = variante colore guide:**

GM = Grigio Metallizzato

BO = Bianco Opaco

N = Nero Opaco

Chiusure scorrevoli in vetro trasparente con serratura:**Dimensioni:** L96 x H36 cm

Materiali: - chiusure scorrevoli in vetro float temprato sp.5 mm, con 2 fori laterali Ø25 mm ad uso maniglia, dotate di serratura in metallo nichelato.

Chiave a mappatura unica

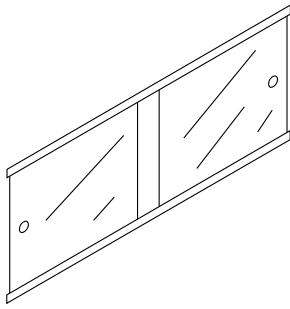
- guide scorrevoli in lamiera di acciaio sp.1 mm verniciate con polveri epossidiche, parte interna in tecnopolimero

Colori: - chiusure trasparenti
 - guide grigio metallizzato, nero opaco o bianco opaco

Assemblaggio: ai tondini verticali dei montanti mediante viti.
 Chiusure ad incastro sulle guide scorrevoli

Note: Utilizzabili solo con ripiani in acciaio

2664-XX



XX = variante colore guide:
 GM = Grigio Metallizzato
 BO = Bianco Opaco
 N = Nero Opaco

Chiusure scorrevoli in vetro trasparente:

Dimensioni: L96 x H36 cm

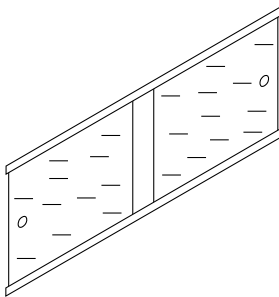
Materiali: - chiusure scorrevoli in vetro float temprato sp.5 mm, con 2 fori laterali Ø25 mm ad uso maniglia
 - guide scorrevoli in lamiera di acciaio sp.1 mm verniciate con polveri epossidiche, parte interna in tecnopolimero

Colori: - chiusure trasparenti
 - guide grigio metallizzato, nero opaco o bianco opaco

Assemblaggio: ai tondini verticali dei montanti mediante viti metriche.
 Chiusure ad incastro sulle guide scorrevoli

Note: Utilizzabili solo con ripiani in acciaio

2667-XX



XX = variante colore guide:
 GM = Grigio Metallizzato
 BO = Bianco Opaco
 N = Nero Opaco

Chiusure scorrevoli in vetro acidato:

Dimensioni: L96 x H36 cm

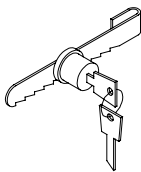
Materiali: - chiusure scorrevoli in vetro float temprato acidato sp.5 mm con 2 fori laterali Ø25 mm ad uso maniglia
 - guide scorrevoli in lamiera di acciaio sp.1 mm verniciate con polveri epossidiche, parte interna in tecnopolimer

Colori: - chiusure acidate
 - guide grigio metallizzato, nero opaco o bianco opaco

Assemblaggio: ai tondini verticali dei montanti mediante viti.
 Chiusure ad incastro sulle guide scorrevoli

Note: Utilizzabili solo con ripiani in acciaio

2659

**Serrature per chiusure in vetro:**

Materiali: acciaio

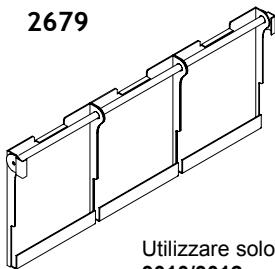
Colori: cromato

Assemblaggio: fissaggio alle ante scorrevoli in vetro

Note: fornite con 2 chiavi

Utilizzabili solo con le ante scorrevoli in vetro trasparente (cod.2664)

2679



Utilizzare solo con piani:
 3010/3012
 4012
 63010/63012

Espositore a tre ante in metacrilato:

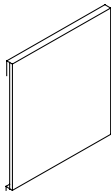
Dimensioni: L96 x H43,5 cm

Materiali: - espositori in metacrilato satinato sp.3 mm con bordo frontale di contenimento P22 x H45 mm
 - tubo in acciaio cromato Ø20 mm
 - supporti laterali in acciaio sp.2 mm verniciato con polveri epossidiche colore grigio metallizzato

Colori: trasparente satinato

Assemblaggio: ai tondini verticali del montante con viti M4

2612-XX
2625-XX



XX = variante colore:
GM = Grigio Metallizzato
BO = Bianco Opaco
N = Nero Opaco (solo p. 35)

Chiusure esterne in lamiera piena:

Dimensioni: SOCRATE 35 L33 x H38 cm (cod.2625-XX)
SOCRATE 45 L43 x H38 cm (cod.2612-XX)

Materiali: lamiera di acciaio sp.1 mm verniciata con polveri epossidiche, bordi ripiegati

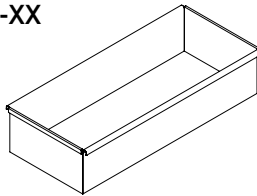
Colori: grigio metallizzato, nero opaco o bianco opaco

Assemblaggio: aggancio diretto sui tondini orizzontali dei montanti

Note: codici riferiti alla coppia

Da usare solo sui montanti terminali (esterni)

3510-XX
4110-XX



XX = variante colore:
GM = Grigio Metallizzato
BO = Bianco Opaco
N = Nero Opaco (solo p. 35)

Contenitore in acciaio:

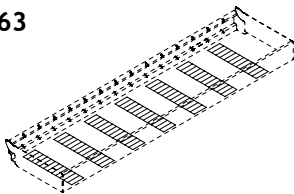
Dimensioni: SOCRATE 35 L100x P33 cm
SOCRATE 45 L100x P43 cm

Materiali: acciaio verniciato con polveri epossidiche

Colori: grigio metallizzato, nero opaco o bianco opaco

Assemblaggio: aggancio diretto ai montanti

6A63



Strisce adesive antiderapanti:

Dimensioni: L5 x P38 cm

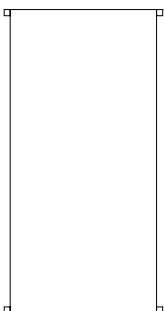
Materiali: tecnopolimero nero antiderapante con un lato adesivo per incollaggio al piano

Colori: nero

Note: Da usare all'interno del contenitore cod. 4110

Note: disponibile solo per la profondità 45 cm

2668-NXX



XX = variante colore:
N300 = Fiber 3 Melange 300 / Supporti nero opaco
N302 = Fiber 3 Melange 302 / Supporti nero opaco
N309 = Fiber 3 Melange 309 / Supporti nero opaco

Telo fonoassorbente posteriore:

Dimensioni: L93,5 x H188 cm

Materiali: - teli fonoassorbenti in poliestere tecnologia Snowsound Fiber Textiles. Finitura Fiber 3 Melange.
Telo asportabile e lavabile.

- supporti in acciaio sp.2 mm verniciato con polveri epossidiche colore nero opaco

Colori: Fiber 3 Melange 300 / 302 / 309. Supporti neri.

Assemblaggio: ai tondini verticali del montante con viti M4

4993-N
4993-T



Passacavi:

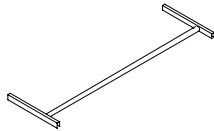
Materiali: tecnopolimero

Colori: nero o trasparente

Assemblaggio: diretto tra i tondini verticali dei montanti

Note: kit da 8 pezzi

2812-XX
2862-XX



XX = variante colore supporti:
GM = Grigio Metallizzato
BO = Bianco Opaco
N = Nero Opaco (solo p. 35)

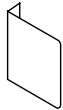
Portabiti/poggiapiedi:

Dimensioni: SOCRATE 35 L96 x P33,5 cm (cod.2812-XX)
SOCRATE 45 L96 x P43,5 cm (cod.2862-XX)

Materiali: - tubo in acciaio cromato Ø20 mm
- supporti laterali in lamiera verniciata con polveri epossidiche colore grigio metallizzato, nero opaco o bianco opaco

Assemblaggio: diretto sui tondini orizzontali del montante tramite viti M8

2746-XX



XX = variante colore:
GM = Grigio Metallizzato
BO = Bianco Opaco
N = Nero Opaco

Bandiere segnaletiche:

Dimensioni: L12 x H12 cm

Materiali: lamiera di acciaio piegata sp.1 mm verniciata con polveri epossidiche

Colori: grigio metallizzato, nero opaco o bianco opaco

Assemblaggio: ai tondini verticali dei montanti tramite viti M4, dadi ad alette e rondelle

6A52



Utilizzare solo con piani:
3010/3060/3012/3062/3910/3960
4012/4062
63010/63060/63012/63062

Segnaletica per ripiano:

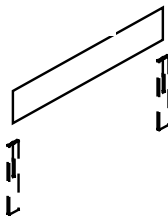
Dimensioni: L12 x H2,3 cm

Materiali: polimero trasparente

Assemblaggio: diretto al bordo del ripiano in acciaio mediante biadesivo

Note: codice riferito a 10 pezzi

6A2272
6A2274

**Fascioni segnaletici:**

Dimensioni: L96 x H10 cm (cod.6A2272)

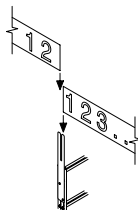
L56 x H10 cm (cod.6A2274)

Materiali: lamiera di acciaio piegata sui lati superiore ed inferiore e verniciata con polveri epossidiche

Colori: grigio metallizzato, nero opaco o bianco opaco

Assemblaggio: ad incastro su speciali supporti in acciaio (cod. 6A2278)

6A2278

**Supporto per fascioni segnaletici:**

Materiali: lamiera di acciaio piegata verniciata con polveri epossidiche

Colori: grigio metallizzato, nero opaco o bianco opaco

Assemblaggio: ai tondini verticali dei montanti mediante viti M4, dadi ad alette e rondelle

Note: solo per fascioni segnaletici cod. 6A2272 e 6A2274

6A2780

**Reggilibro:**

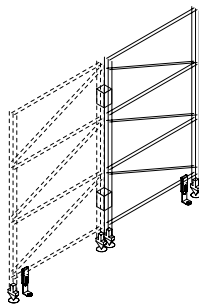
Dimensioni: P24 x H28 cm

Materiali: tondino di acciaio cromato piegato, dotato di elemento in tecnopolimero per l'aggancio e lo scorrimento nella guida ricavata sotto i ripiani in lamiera

Colori: cromato

Assemblaggio: ad incastro nella guida ricavata sotto i ripiani in lamiera cod. 63010, 63060, 63012, 63062

2995/46-XX



XX = variante colore:
GM = Grigio Metallizzato
BO = Bianco Opaco
N = Nero Opaco

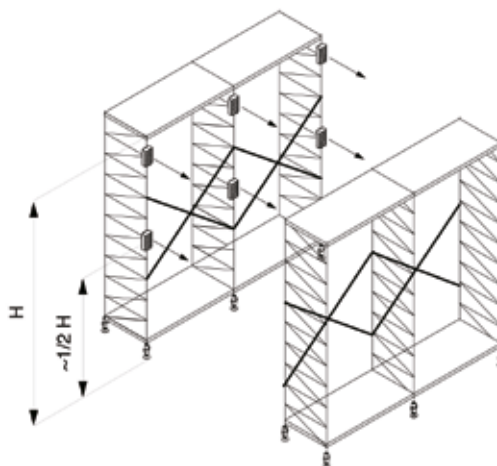
Coppia di giunti per unione bifronte e coppia di fissaggi a terra:

Materiali: giunti in tecnopolimero trasparente e fissaggi a terra in acciaio verniciato.

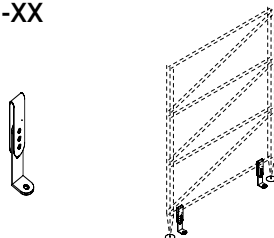
Colori: giunti trasparenti e fissaggi a terra grigio metallizzato, nero opaco o bianco opaco.

Assemblaggio: - giunti assemblati tra i tondini verticali dei montanti mediante viti, dadi ad alette e rondelle.
- Fissaggi a terra incastrati direttamente al tondino orizzontale inferiore del montante. Fissaggio a terra tramite opportuna viteria non in dotazione.

Note: per montanti con H max 238 cm



2646-XX



XX = variante colore:
GM = Grigio Metallizzato
BO = Bianco Opaco
N = Nero Opaco

Coppia di fissaggi a terra:

Materiali: fissaggi a terra in lamiera d'acciaio verniciato.

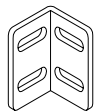
Colori: grigio metallizzato, nero opaco o bianco opaco

Assemblaggio: Incastro diretto al tondino orizzontale inferiore del montante.

Fissaggio a terra tramite opportuna viteria non in dotazione.

Note: da utilizzare in caso di librerie non fissate a parete

2996-GM

**Coppia squadrette:**

Materiali: acciaio sp.2 mm verniciato con polveri epossidiche

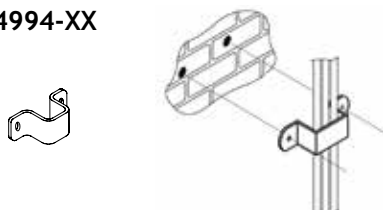
Colori: grigio metallizzato

Assemblaggio: fissaggio ai tondini verticali dei montanti tramite viti M4 e dadi ad alette con rondelle

Note: codice riferito alla coppia

Utilizzati per l'unione di montanti con angolo fisso a 90°

4994-XX



XX=variante colore:
GM = Grigio Metallizzato
BO = Bianco Opaco

Fissaggio a parete:

Materiali: acciaio sagomato e verniciato con polveri epossidiche

Colori: grigio metallizzato o bianco opaco

Note: ancoraggio a muro tramite opportuna viteria non in dotazione



ST.051/5

CAIMI BREVETTI S.p.A. - Via Brodolini, 25/27 - 20834 Nova Milanese - MB - Italy - tel. 0362 49101
Ufficio Vendite Italia: tel. 0362 491001 - fax 0362 491060 - e-mail: vendite.italia@caimi.com
Export Department: tel. (+39) 0362 491002 - fax (+39) 0362 491061 - e-mail: export.dept@caimi.com
www.caimi.com

Caimi Brevetti S.p.A. si riserva, a proprio insindacabile giudizio, la facoltà di modificare senza preavviso i materiali, le caratteristiche tecniche ed estetiche, nonché le dimensioni degli elementi illustrati nella presente scheda tecnica le cui immagini e colori sono puramente indicativi

INTERIORS
Caimi

16/16