

## SCHEDA TECNICA

Famiglia: **KOALA-T**

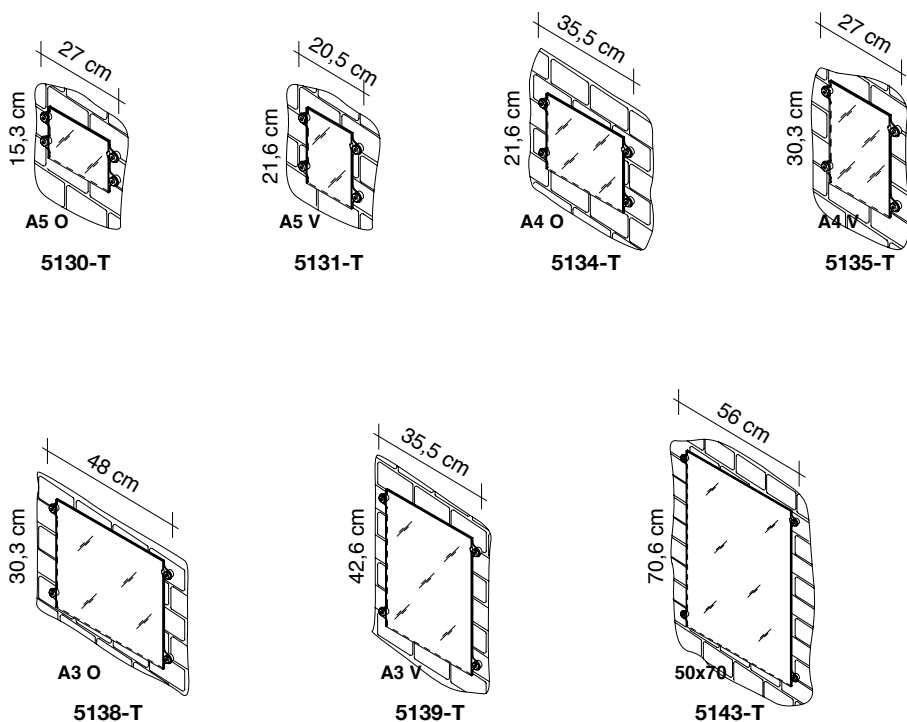
Design: **Michele De Lucchi con Sezgin Aksu**

Codici: 5130-T, 5131-T, 5134-T, 5135-T, 5138-T, 5139-T, 5143-T, 5153-T, 5185-T, 5187-T, 5130-TBA, 5131-TBA, 5134-TBA, 5135-TBA, 5138-TBA, 5139-TBA, 5143-TBA, 5153-TBA, 5185-TBA, 5187-TBA 5175-TBO

### ESPOSITORI

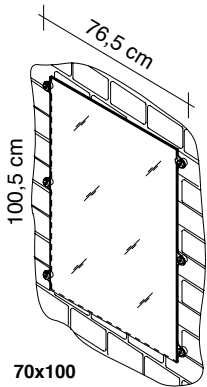
Codici: **5130-T, 5131-T, 5134-T, 5135-T, 5138-T, 5139-T, 5143-T**

Descrizione: espositori in metacrilato trasparente resistente ai raggi UV ripiegato a "U" con apertura a busta. Il fissaggio a parete avviene mediante 4 viti la cui testa è inserita in una rondella in tecnopolimero posta nella parte frontale dei 4 distanziali posizionati ai lati dell'espositore. I distanziali sono realizzati in tecnopolimero colore grigio o su richiesta in bianco (art. 5175-TBO). I due distanziali superiori sono dotati di una piccola levetta che permette di aprire e chiudere con semplicità l'espositore e di decidere da quale lato compiere tale operazione. La levetta può essere montata in due diverse posizioni del distanziale, permettendo l'apertura dell'espositore sul fronte o sul retro in base al tipo di utilizzo richiesto, facilitando le operazioni di inserimento o di sostituzione del materiale cartaceo esposto.



Codici: **5153-T**

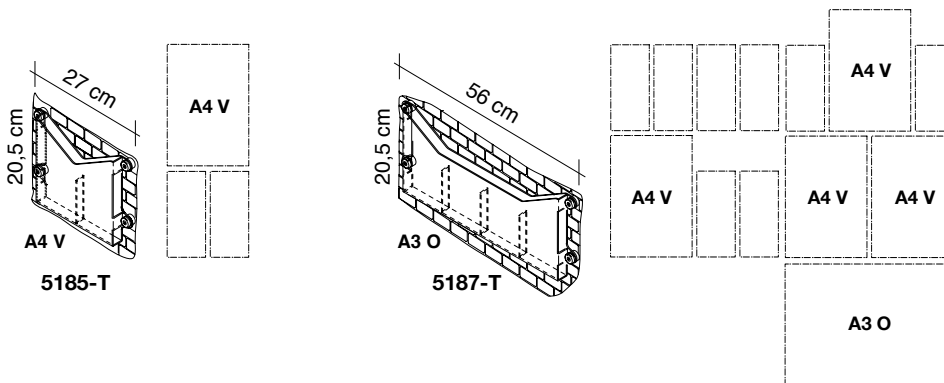
Descrizione: espositore in metacrilato trasparente resistente ai raggi UV ripiegato a "U" con apertura a busta. Il fissaggio a parete avviene mediante 6 viti la cui testa è inserita in una rondella in tecnopolimero posta nella parte frontale dei 6 distanziali posizionati ai lati dell'espositore. I distanziali sono realizzati in tecnopolimero colore grigio o su richiesta in bianco (art. 5175-TBO). I quattro distanziali superiori sono dotati di una piccola levetta che permette di aprire e chiudere con semplicità l'espositore e di decidere da quale lato compiere tale operazione. La levetta può essere montata in due diverse posizioni del distanziale, permettendo l'apertura dell'espositore sul fronte o sul retro in base al tipo di utilizzo richiesto, facilitando le operazioni di inserimento o di sostituzione del materiale cartaceo esposto.



**5153-T**

Codici: **5185-T, 5187-T**

Descrizione: portadepliant realizzati in metacrilato trasparente resistente ai raggi UV e dotati di separatori interni alla tasca inseribili ad incastro. La tasca è profonda 27 mm. Il fissaggio a parete avviene mediante 4 viti la cui testa è inserita in una rondella in tecnopolimero posta nella parte frontale dei 4 distanziali posizionati ai lati del portadepliant. I distanziali sono realizzati in tecnopolimero colore grigio o su richiesta in bianco (art. 5175-TBO).



**5185-T**

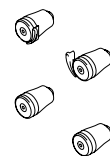
**5187-T**

Codici: **5175-TBO**

Descrizione: set 4 distanziali per espositori e portadepliant Koala-T a parete, disponibile in colore bianco (tutti gli espositori sono forniti di serie con 4 morsetti di colore grigio). Ogni distanziale è composto da un elemento in tecnopolimero e una vite autofilettante in acciaio zincato la cui testa è inserita in una rondella in tecnopolimero posta nella parte frontale dell'espositore. Articolo Opzionale.



**5175-TBO**



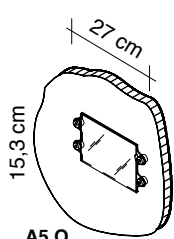
**5175-TBO**

Codici: **5130-TBA, 5131-TBA, 5134-TBA, 5135-TBA, 5138-TBA, 5139-TBA, 5143-TBA**

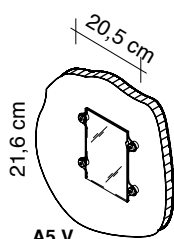
Descrizione: espositori in metacrilato trasparente resistente ai raggi UV ripiegato a "U" con apertura a busta. Il fissaggio a pareti in vetro avviene mediante 4 distanziali posizionati ai lati dell'espositore, ciascuno composto da una rondella in tecnopolimero grigio posta nella parte frontale, una vite in acciaio zincato e una base in acciaio nichelato dotata di biadesivo.

I due distanziali superiori sono dotati di una piccola levetta che permette di aprire e chiudere con semplicità l'espositore e di decidere da quale lato compiere tale operazione.

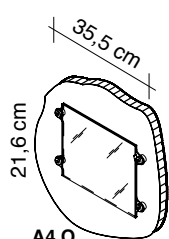
La levetta può essere montata in due diverse posizioni del distanziale, permettendo l'apertura dell'espositore sul fronte o sul retro in base al tipo di utilizzo richiesto, facilitando le operazioni di inserimento o di sostituzione del materiale cartaceo esposto.



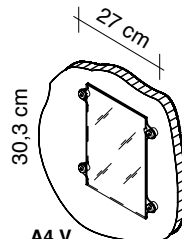
**A5 O**  
**5130-TBA**



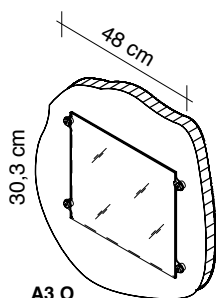
**A5 V**  
**5131-TBA**



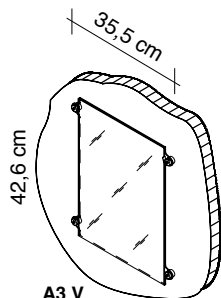
**A4 O**  
**5134-TBA**



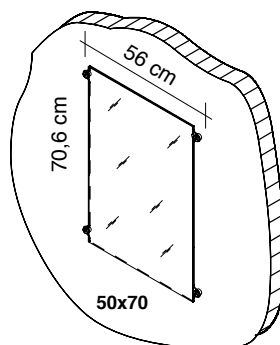
**A4 V**  
**5135-TBA**



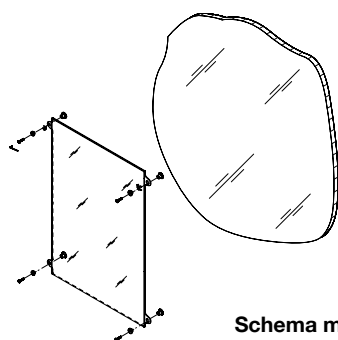
**A3 O**  
**5138-TBA**



**A3 V**  
**5139-TBA**



**50x70**  
**5143-TBA**



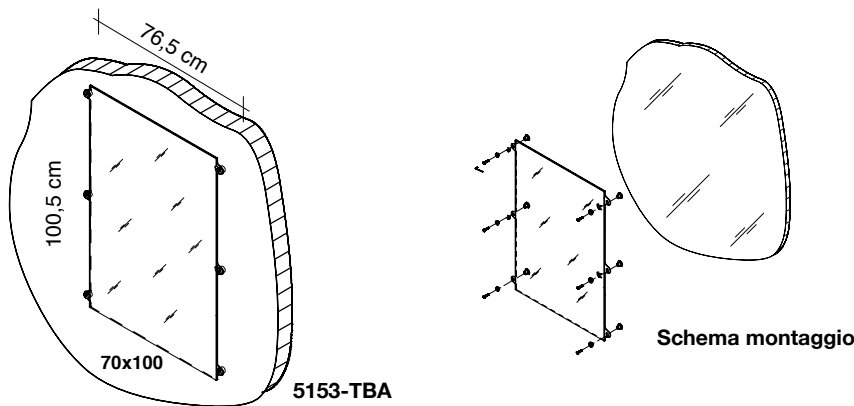
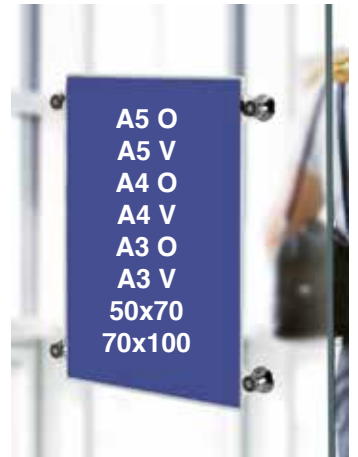
**Schema montaggio**



Codici: **5153-TBA**

Descrizione: espositore in metacrilato trasparente resistente ai raggi UV ripiegato a "U" con apertura a busta. Il fissaggio a pareti in vetro avviene mediante 6 distanziali posizionati ai lati dell'espositore, ciascuno composto da una rondella in tecnopolimero grigio posta nella parte frontale, una vite in acciaio zincato e una base in acciaio nichelato dotata di biadesivo.

I quattro distanziali superiori sono dotati di una piccola levetta che permette di aprire e chiudere con semplicità l'espositore e di decidere da quale lato compiere tale operazione. La levetta può essere montata in due diverse posizioni del distanziale, permettendo l'apertura dell'espositore sul fronte o sul retro in base al tipo di utilizzo richiesto, facilitando le operazioni di inserimento o di sostituzione del materiale cartaceo esposto.



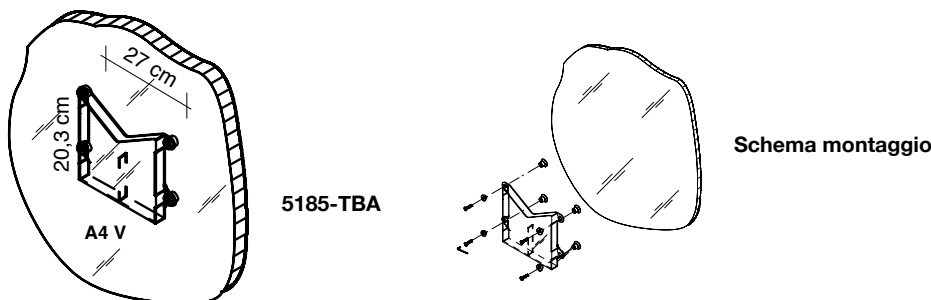
5153-TBA

Schema montaggio

Codici: **5185-TBA, 5187-TBA**

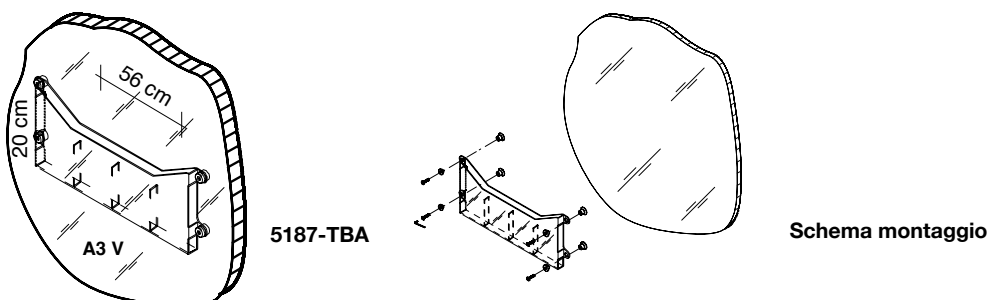
Descrizione: portadepliant realizzati in metacrilato trasparente resistente ai raggi UV e dotati di separatori interni alla tasca inseribili ad incastro. La tasca è profonda 27 mm. Il fissaggio a pareti in vetro avviene mediante 4 distanziali posizionati ai lati dell'espositore, ciascuno composto da una rondella in tecnopolimero grigio posta nella parte frontale, una vite in acciaio zincato e una base in acciaio nichelato dotata di biadesivo.

I due distanziali superiori sono dotati di una piccola levetta che permette di aprire e chiudere con semplicità l'espositore e di decidere da quale lato compiere tale operazione. La levetta può essere montata in due diverse posizioni del distanziale, permettendo l'apertura dell'espositore sul fronte o sul retro in base al tipo di utilizzo richiesto, facilitando le operazioni di inserimento o di sostituzione del materiale cartaceo esposto.



5185-TBA

Schema montaggio



5187-TBA

Schema montaggio